

# **Załącznik 1/SM**

## **Projekt techniczny instalacji fotowoltaicznej**

### **Inwestor:**

Gmina Stare Miasto, ul. Główna 16b, 62-571 Stare Miasto

### **Adres inwestycji**

Gminny Ośrodek Pomocy Społecznej ul. Lisiecka 15A, 62-571 Stare Miasto, działka nr 833/9, obręb Stare Miasto

## Spis treści

<b>1. Przedmiot opracowania</b>	<b>3</b>
<b>2. Lokalizacja instalacji na mapie</b>	<b>3</b>
<b>3. Schemat jednokreskowy</b>	<b>4</b>
<b>4. Dobór modułów fotowoltaicznych PV i falowników</b>	<b>4</b>
<b>5. Określenia miejsca posadowienia generatora PV i wstępne rozplanowanie modułów PV</b>	<b>5</b>
<b>6. Dobór tras kablowych i zabezpieczeń</b>	<b>7</b>
<b>7. Opis konstrukcji wsporczej i systemu mocowania</b>	<b>7</b>
<b>8. Oszacowanie kosztów wykonania instalacji</b>	<b>9</b>
<b>9. Analiza konieczności budowy lub modernizacji instalacji odgromowej</b>	<b>9</b>
<b>10. System TIK</b>	<b>10</b>
<b>11. Prognoza produkcji energii elektrycznej z instalacji</b>	<b>10</b>

## 1. Przedmiot opracowania

Przedmiotem opracowania jest projekt mikroinstalacji fotowoltaicznej zlokalizowanej na dachu budynku należącego do Gminnego Ośrodka Pomocy Społecznej w Starym Mieście.

### Opis obiektu:

Obiekt na którym planowane jest posadowienie instalacji stanowi budynek dwukondygnacyjny Gminnego Ośrodka Pomocy Społecznej. Dach budynku stanowi stropodach dwuspadowy pokryty papą.



Rys. 1. Budynek Gminnego Ośrodka Pomocy Społecznej w Starym Mieście

W obiekcie została przeprowadzona wizja lokalna, podczas której diagnozie poddano stan elementów konstrukcji dachu oraz pokrycia dachowego. Elementy zostały ocenione pozytywnie, pozwalając na montaż mikroinstalacji fotowoltaicznej na analizowanej powierzchni. Kąt nachylenia dachu wynosi 5 stopni.

## 2. Lokalizacja instalacji na mapie

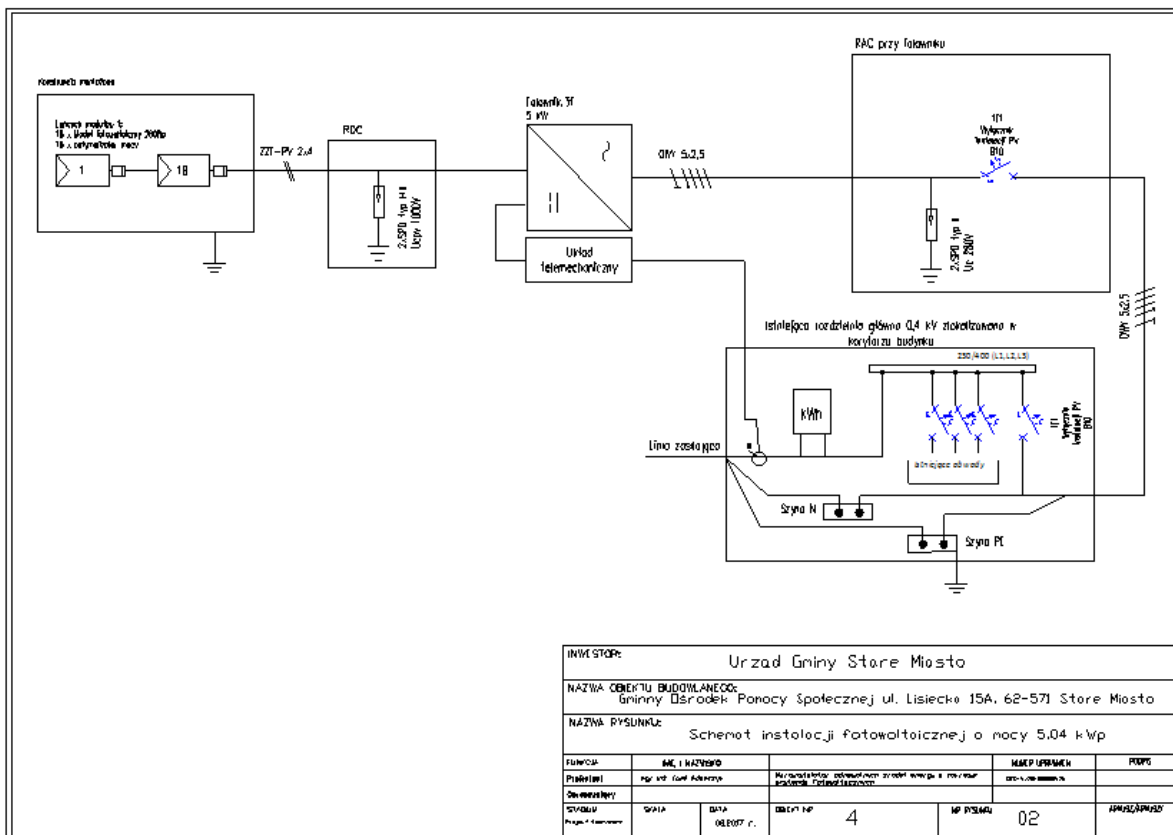
Poniższy rysunek przedstawia umiejscowienie instalacji na mapie.



Rys. 2. Lokalizacja instalacji na budynku

### 3. Schemat jednokreskowy

Poniższy schemat przedstawia sposób podłączenia instalacji fotowoltaicznej do wewnętrznej sieci elektrycznej budynku.



Rys. 3. Schemat jednokreskowy instalacji

### 4. Dobór modułów fotowoltaicznych PV i falowników

Do realizacji inwestycji przewidziano zastosowanie modułów fotowoltaicznych zbudowanych z 60 ogniw PV o mocy nie mniejszej niż 280 Wp. Każdy z modułów z uwagi na sposób montażu instalacji PV musi posiadać ramę aluminiową. Wymagane jest, aby zastosowany moduł fotowoltaiczny posiadał wytrzymałość mechaniczną nie mniejszą niż 5400 Pa (parcie) oraz 2400 Pa (ssanie). Przy doborze modułów fotowoltaicznych do falowników założono poniższe parametry elektryczne.

Tabela 1. Zestawienia parametrów elektrycznych modułu fotowoltaicznego.

Nazwa parametru (STC)	Wartość	Tolerancja
Moc modułu PV	280 Wp	dodatnia
Napięcie obwodu otwartego	39,4 V	2,5%
Prąd zwarcia	9,2 A	2,5%

Napięcie w punkcie mocy maksymalnej	32,3 V	2,5%
Prąd w punkcie mocy maksymalnej	8,69 A	2,5%

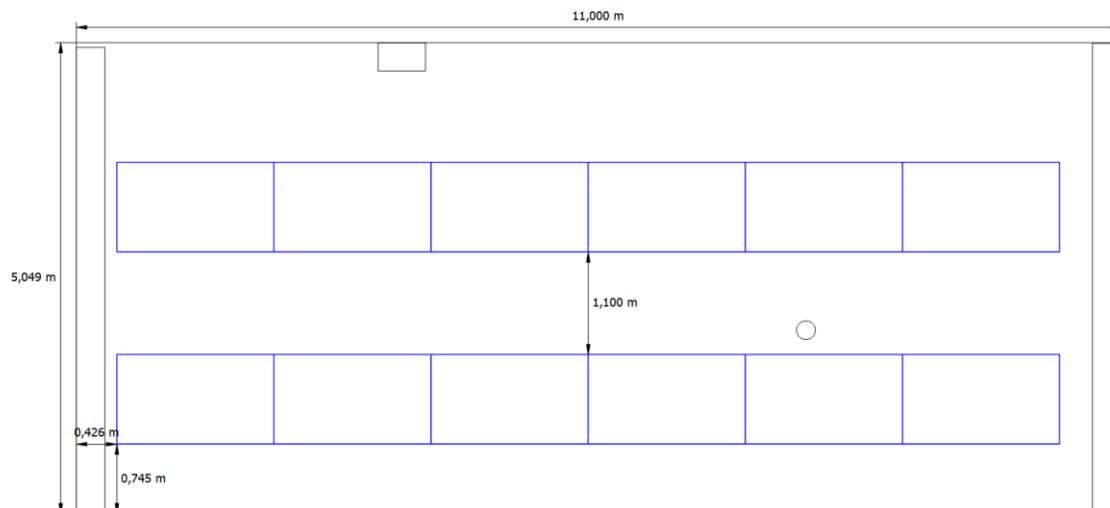
Wymaga się, aby zastosowane moduły fotowoltaiczne posiadały certyfikaty na zgodność z normami: PN-EN 61730, PN-EN 61215:2005, 62804-1:2015 lub ich równoważnymi odpowiednikami.

W instalacjach fotowoltaicznych projektuje się zastosowanie falowników beztransformatorowych o sprawności euro konwersji prądu stałego na przemienny nie mniejszej niż 97,5%. Zastosowany falownik musi charakteryzować się stopniem ochrony nie mniejszym, niż IP65 z uwagi na montaż falowników, także na zewnątrz budynków. Wszystkie falowniki muszą być trójfazowe oraz posiadać możliwość modyfikacji współczynnika mocy w zakresie mniejszym niż 0,8 niedowzbudzenie – 0,8 przewzbudzenie. W zakresie częstotliwości pracy, napięcia pracy oraz zabezpieczeń podnapięciowych, nadnapięciowych, podczęstotliwościowych, nadczęstotliwościowych zastosowany falownik musi spełniać wymagania firmy Energa Operator SA.

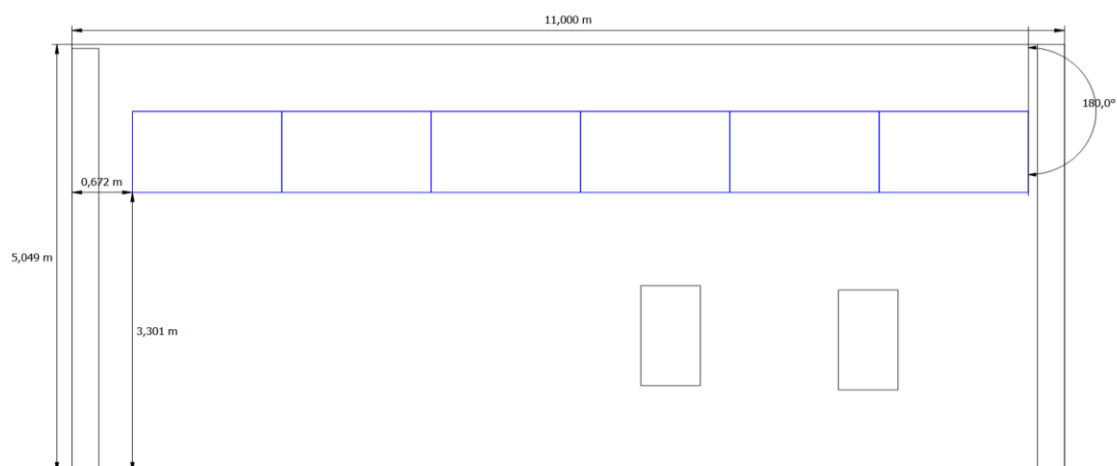
Przy doborze mocy falownika do mocy modułów PV wzięto pod uwagę typoszereg dostępnych modeli oraz azymut i kąt pochylenia modułów PV. Moc generatora PV mieścić się w przedziale 0,85-1,20 w stosunku do mocy falownika. Zastosowane falowniki muszą posiadać deklaracje zgodności z Dyrektywą 2014/35/UE, Dyrektywą 2014/30/UE oraz posiadać certyfikat potwierdzający spełnienie norm: PN-EN 61000-6-3, PN-EN 61000-3-12, PN-EN 61000-3-11 lub ich równoważnymi odpowiednikami.

## **5. Określenia miejsca posadowienia generatora PV i wstępne rozplanowanie modułów PV**

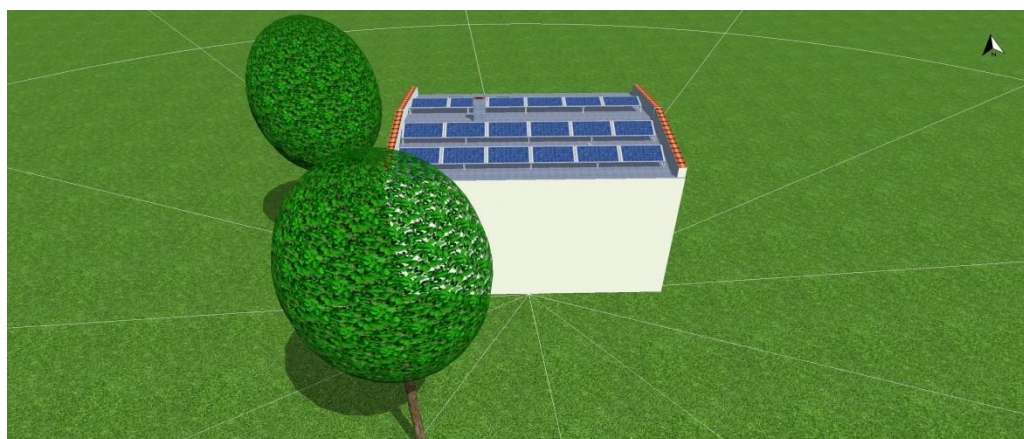
Ze względu na dostępną powierzchnię montażową na dachu, jego nachylenie oraz azymut położenia budynku względem południa, instalacja zostanie zamontowana równolegle do krawędzi dachu, co prezentuje poniższa grafika. Moduły fotowoltaiczne zostaną położone w orientacji poziomej, przymocowane do dachu za pomocą systemu mocowania konstrukcji modułów PV na dach płaski pod kątem 15 stopni. Na wizualizacji przedstawiono przybliżony sposób montażu modułów z uwzględnieniem elementów zacieniających.



**Rys. 4. Obszar posadowienia instalacji po stronie południowej**



**Rys. 5. Obszar posadowienia instalacji po stronie północnej**



**Rys. 6. Wizualizacja modułów na dachu**

Na wstępnym rozplanowaniu instalacja składa się z 18 modułów.

## 6. Dobór tras kablowych i zabezpieczeń

Instalacja zostanie przyłączona do rozdzielni głównej budynku znajdującej w korytarzu budynku. Punkty przyłączenia mikroinstalacji oraz trasy kablowe zostały przedstawione na poniższym rysunku.



**Rys. 6. Lokalizacja falownika, rozdzielni głównej oraz przebieg trasy kablowej**

Przewód zasilający po stronie AC musi być chroniony przed skutkami prądów zwarciovych poprzez zabezpieczenie przetężeniowe zainstalowane w miejscu przyłączenia strony AC instalacji PV do sieci wewnętrznej budynku.

Falowniki po stronie DC muszą być chronione ogranicznikami przepięć typ I+II. Minimalny przekrój przewodu ochronnego do połączenia ograniczników przepięć dla typu I+II to 16 mm<sup>2</sup>. Ograniczniki przepięć mają być wykonane i zbadane zgodnie z normą PN EN 50539-11.

## 7. Opis konstrukcji wsporczej i systemu mocowania

Do posadowienia modułów fotowoltaicznych na dachu budynku zostanie wykorzystana konstrukcja montażowa na dach płaski pokryty papą, moduły zostaną zamontowane w pozycji poziomej pod kątem 15 stopni.

Tabela 2. Zestawienie parametrów konstrukcji wsporczej

Material systemu	Aluminium i stal nierdzewna
Orientacja modułów	Pozioma
Rodzaj dachu	Dach płaski
Pokrycie dachu	Papa

Zastosowana konstrukcja umożliwia przyłączenie uziemienia i wyrównanie potencjałów.

Konstrukcja składa się z konstrukcji dociężnej zbudowanej z aluminiowych szyn tworzących podkonstrukcji, na które zostaną zamontowane moduły fotowoltaiczne pod kątem 15 stopni do powierzchni dachu. Konstrukcja zostanie odpowiednio dociążona za pomocą bloczków betonowych. Mocowanie modułów do szyny należy wykonać na skrajach pola klemą końcową, z kolei mocowania między modułami klemą środkową.

Zastosowana specjalna powłoka metaliczna zapewnia długotrwałą ochronę powierzchni przed korozją.



Rys. 7. Ilustracja przykładowego systemu montażowego.



## 8. Oszacowanie kosztów wykonania instalacji

Zestawienie kosztów instalacji przedstawia poniższa tabela. Podane ceny są kwotami brutto.

**Tabela 3. Zestawienie kosztów**

Element	Koszt w PLN*
Moduły fotowoltaiczne z optymalizatorem mocy	12 241,21
Falownik fotowoltaiczny i zabezpieczenia	5 213,85
Kompletna konstrukcja wsporcza	3 713,17
Okablowanie	973,99
Ochrona przepięciowa i uziemienie	850,08
Kompletna dokumentacja projektowa i powykonawcza	736,74
Pomiary końcowe	283,36
Pozostałe	396,71
Montaż i uruchomienie	2 285,03
<b>Suma</b>	<b>26 694,12</b>

\* Podane ceny są cenami brutto, zawierają 23% VAT.

## 9. Analiza konieczności budowy lub modernizacji instalacji odgromowej

Budynek posiada instalację przepięciową oraz posiada instalację odgromową w dobrym stanie.

Z uwagi na budowę dachu, występowanie instalacji odgromowej oraz występowanie ochrony przeciwprzepięciowej przewiduje się:

- Wykonanie ekwipotencjalizacji konstrukcji wsporczej oraz ramek modułów PV
- Wykonanie uziemienia konstrukcji wsporczej
- Ze względu na niezachowanie odległości separacyjnych pomiędzy konstrukcją modułów, a

instalacją odgromową zastosowanie ochrony przepięciowej strony DC typ I+II

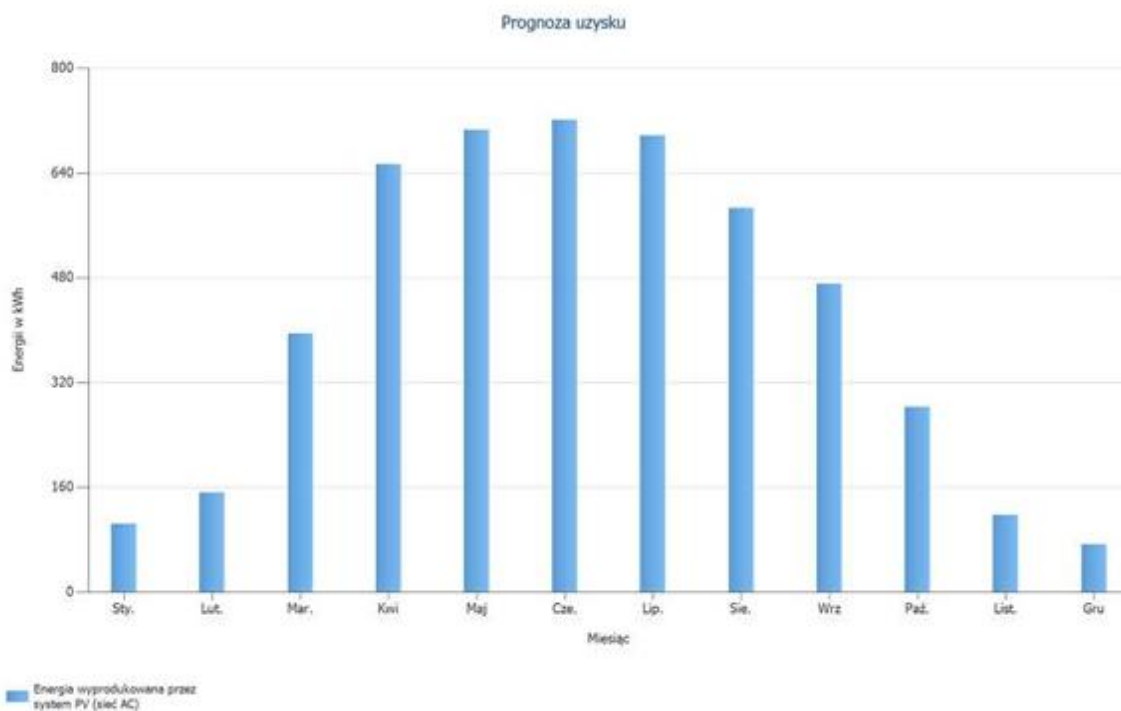
## 10. System TIK

W budynku przewiduje się wdrożenie inteligentnych systemów zarządzania energią opartych o technologie TIK (technologie informacyjno-komunikacyjne). W ramach systemu zostanie zainstalowany licznik energii w punkcie przyłączenia obiektu do sieci OSD, który następnie zostanie podłączony do rejestratora danych do którego zostanie także podłączony falownik fotowoltaiczny. W konsekwencji rejestrator danych będzie odbierał dane zarówno o produkcji energii z instalacji fotowoltaicznej jak również o jej zużyciu w obiekcie. Takie rozwiązanie pozwoli inwestorowi na analizę profilu zużycia energii i lepsze dostosowanie konsumpcji energii od jej produkcji przez system fotowoltaiczny. Dodatkowo w ramach systemu TIK rejestrator danych będzie gromadził i przysyłał dane o błędach i awariach falownika fotowoltaicznego co pozwoli na podjęcie szybkiej reakcji w przypadku wystąpienia awarii.

W zakresie rozwiązań technicznych projektuje się połączenia między rejestratorem danych a falownikiem i licznikiem za pomocą przewodów ekranowany F/UTP 4x2x0,5 kat 5e lub radiowo. Przewiduje się wykorzystanie protokołów komunikacyjnych modbus. W przypadku komunikacji przewodowej projektuje się protokół transmisji danych ZigBee. Dopuszcza się zastosowanie rozwiązań równoważnych w zakresie komunikacji zapewniających wymagane parametry funkcjonalno-użytkowe. Dopuszcza się również zastosowanie rejestratora danych zintegrowanego z falownikiem.

## 11. Prognoza produkcji energii elektrycznej z instalacji

W oparciu o analizę wykonaną w programie symulacyjnym PV Sol wyliczono uzyski dla projektowanej instalacji. Uzyski dla poszczególnych miesięcy przedstawiono poniżej na rysunku.



Rys. 8. Uzyski energii z instalacji fotowoltaicznej

**Tabela 4. Analiza konsumpcji energii**

Parametr	Liczba	Jednostka
Zużycie energii w obiekcie	12 584	kWh
Produkcja energii przez instalację PV	4 960	kWh